



# 中山市川狼五金制品厂

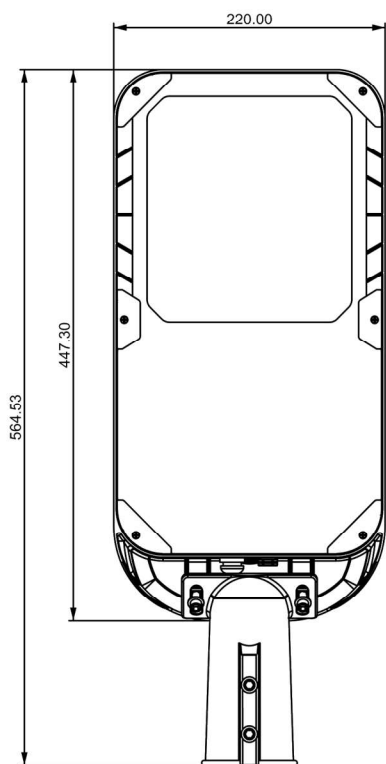
ZHONG SHAN CHUAN LANG LIGHTING CO., LTD

型号：铂狼二代100W-120W

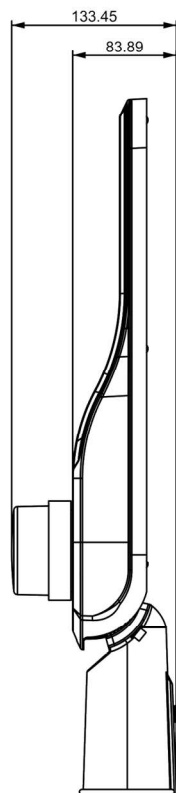
外观图



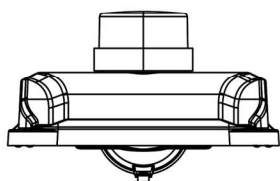
线条图



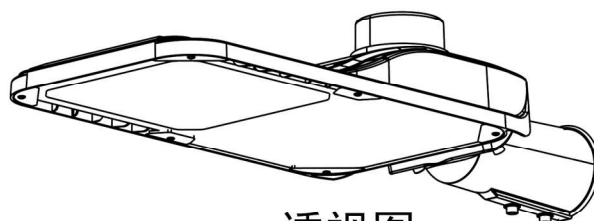
主视图



左视图



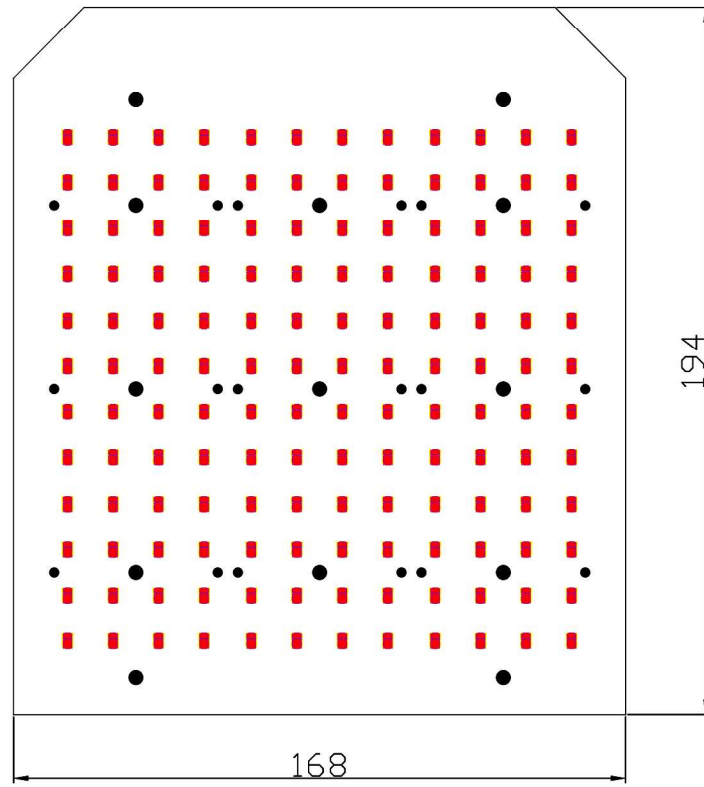
俯视图



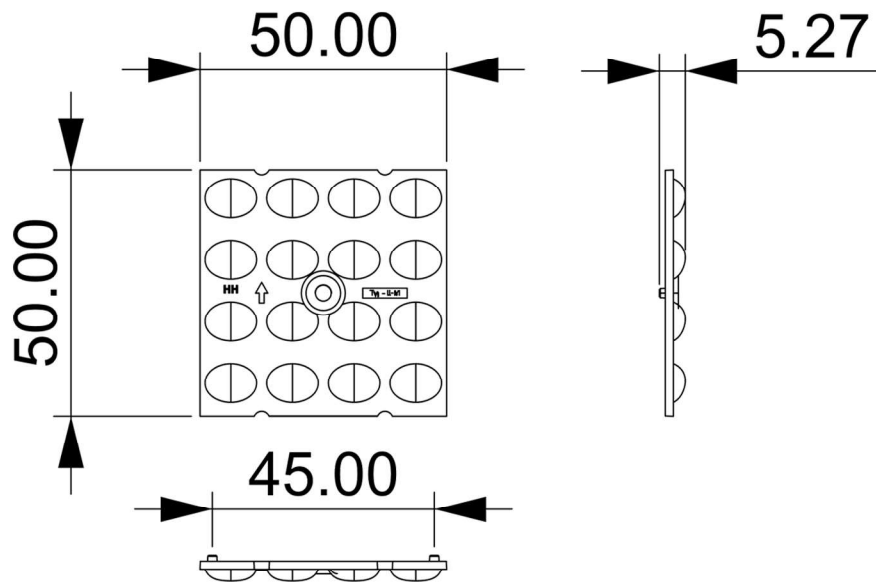
透视图

外形尺寸：220mm\*565mm\*85mm

铝基板-透镜



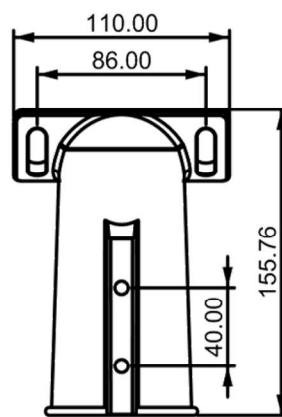
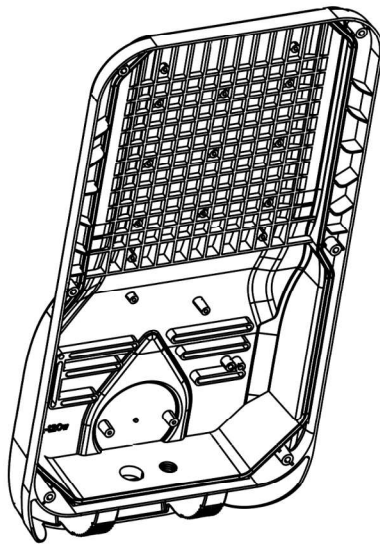
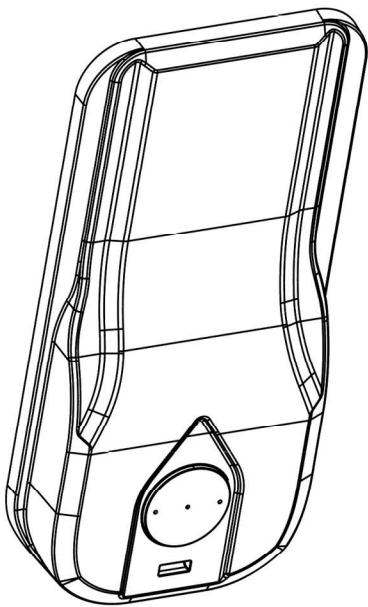
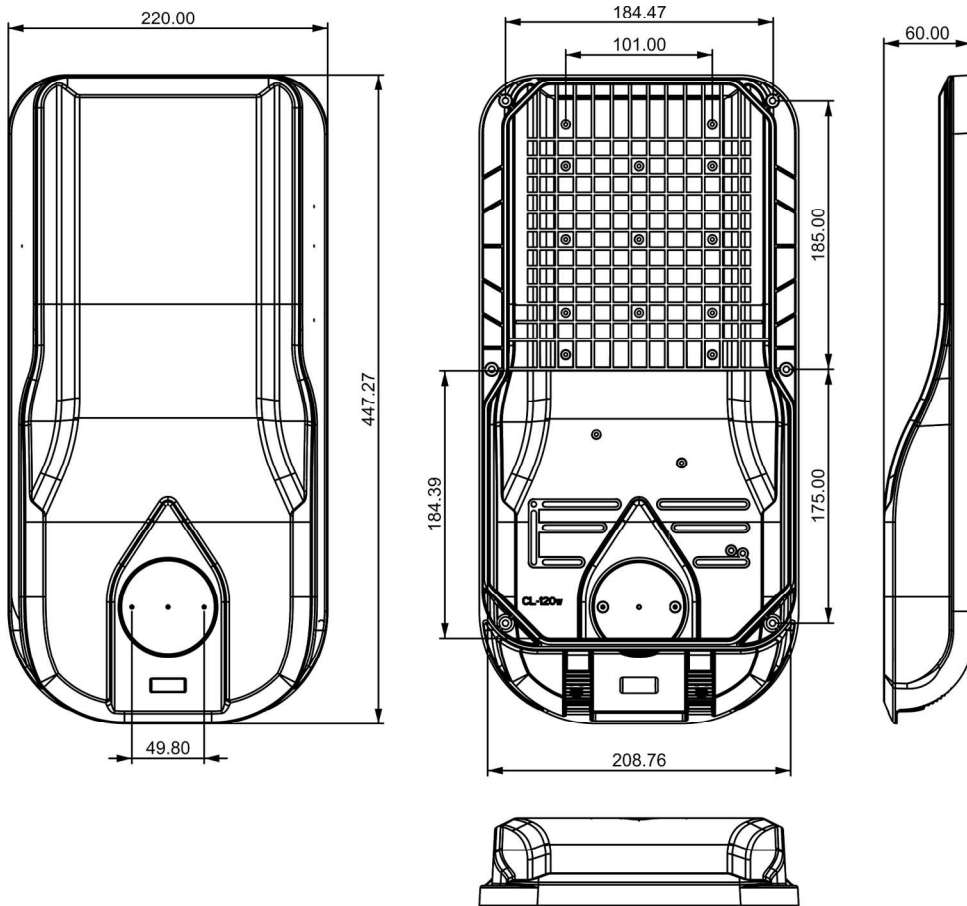
铝基板:168\*194\*T1.2 3030-8c18b



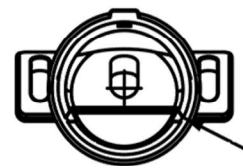
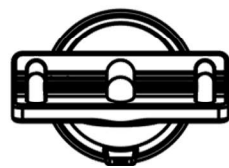
透镜:50mm\*50mm\*H5.27

透镜角度: 70\*140度

# 尺寸孔位

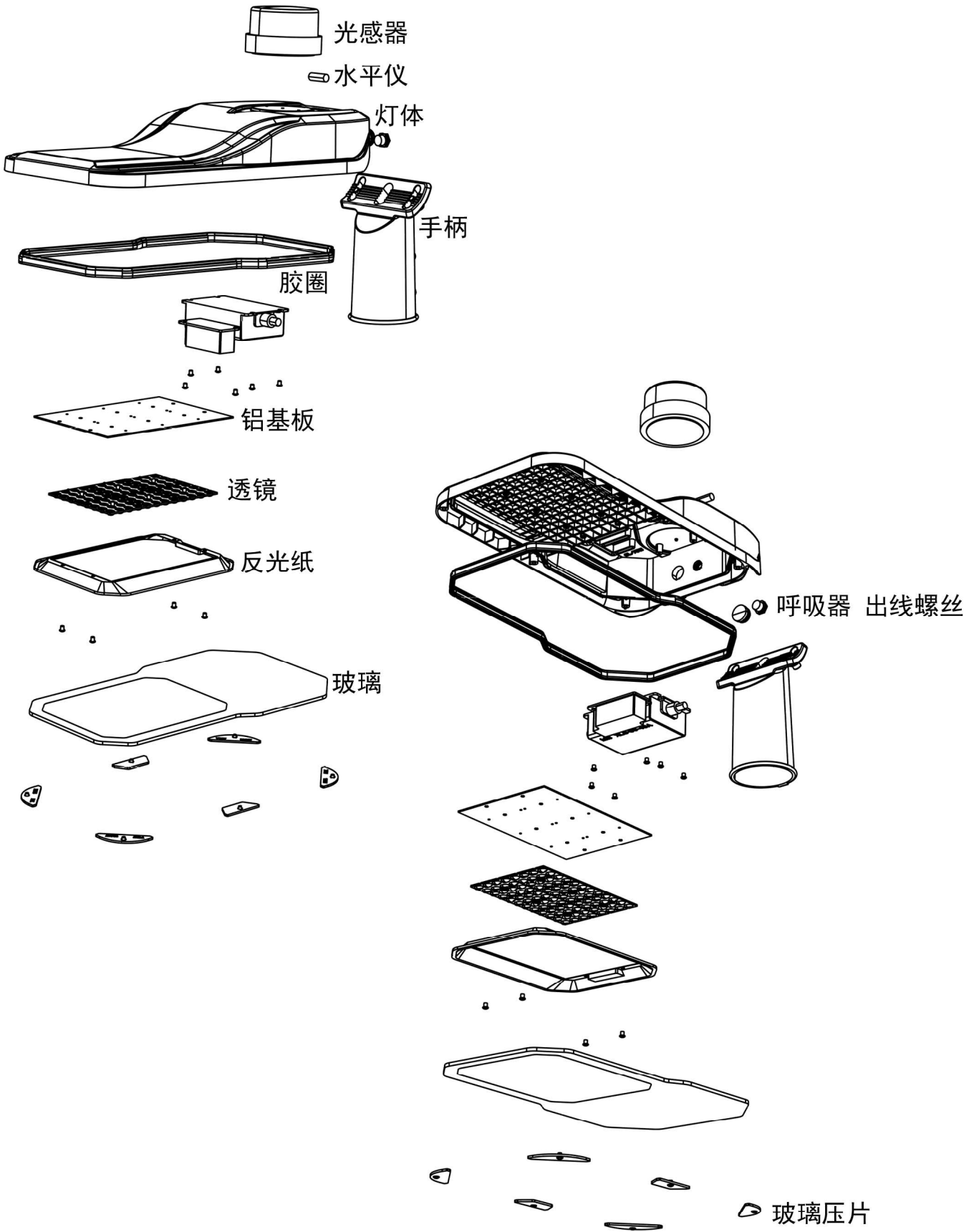


灯体尺寸：220mm\*450mm\*60mm

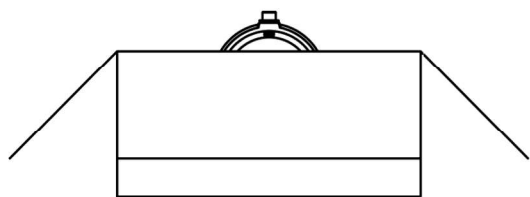
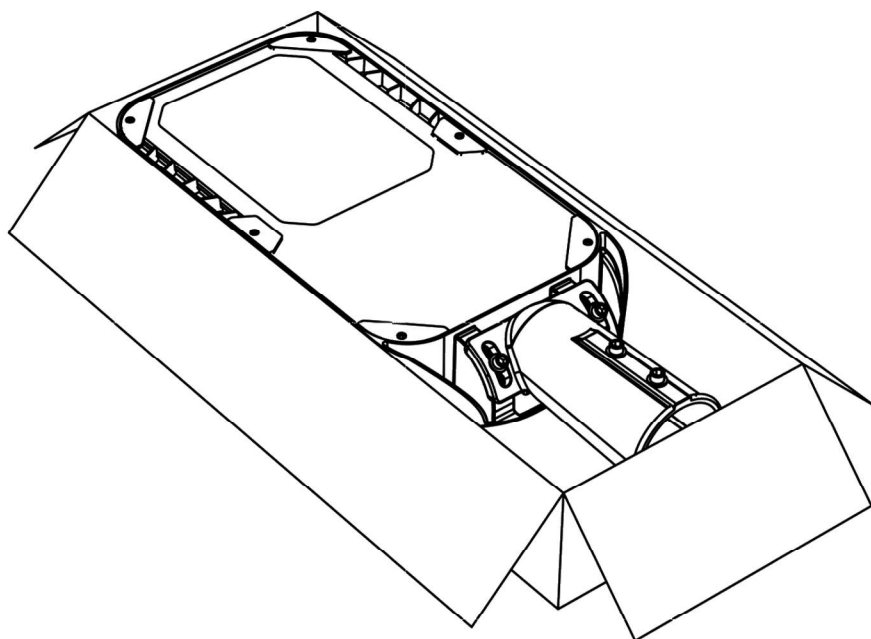
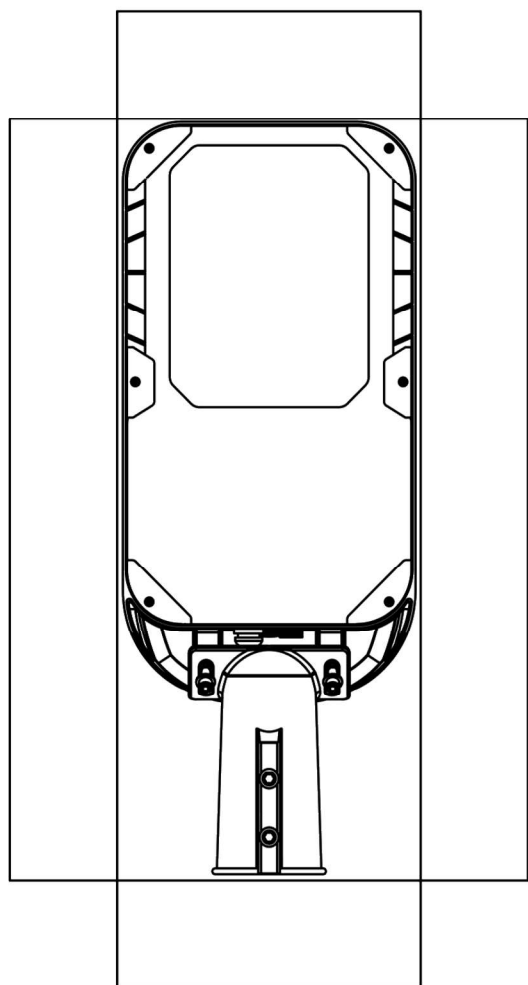


手柄尺寸：110mm\*78mm\*155mm

# 爆炸图



包装尺寸:



外箱尺寸: 230mm\*575mm\*100mm